

PENDENTE



WYP 20/2

PLAFONIER



WYP 25/2

ARANDELA 45°



WYP 26/2

ARANDELA 90°



WYP 27/2

APARELHO DE ILUMINAÇÃO WYP | VISOR POLICARBONATO - SEM GRADE

IP-65

CARACTERÍSTICAS

Aparelhos para iluminação à prova de gases não inflamáveis, vapores e pó. Para lâmpada incandescente até 200 W, lâmpadas com bulbo ovóide: vapor mercúrio 80 W, vapor de sódio 70 W e vapor metálico 70 W.

Corpo em liga de Alumínio Silício, com acabamento epóxi poliéster na cor cinza. Globo com rosca em policarbonato resistente a impactos e baixas temperaturas. Fornecido com soquete E-27, interior devidamente protegido com junta de vedação e parafusos em aço inox. Entradas rosqueadas de 3/4" BSP (GÁS).

APLICAÇÃO

Para iluminação de ambientes cuja atmosfera contenha umidade, gases não inflamáveis, vapores e pó: restaurantes, parques, estacionamentos, escolas, oficinas. Ideal para aplicação em instalações frigoríficas (câmaras frias).

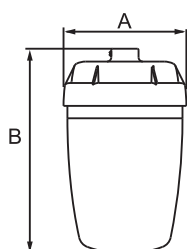
ESPECIFICAÇÕES TÉCNICAS

Referência	Cor	Modelo	Lâmpadas			
			**Tipos	Tipo	*Fluxo Luminoso (lm)	Base
WYP-20/2	Cinza	Sem Grade	Incandescente 200 W	Ovoide	3400	E-27
WYP-25/2			Vapor Mercúrio 80 W		3700	
WYP-26/2			Vapor Sódio 70 W		5600	
WYP-27/2			Vapor Metálico 70 W		5200	

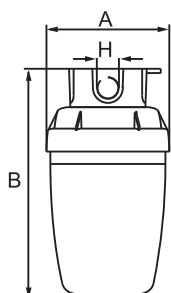
\* Fluxo luminoso variável de acordo com fabricante da lâmpada.  
 \*\* Posição de funcionamento somente conforme fotos ilustrativas.

Dimensões (mm)

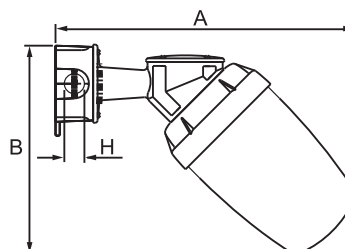
Ref.	A	B
WYP-20/2	144	240



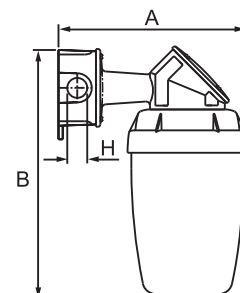
Ref.	A	B
WYP-25/2	144	270



Ref.	A	B
WYP-26/2	360	250



Ref.	A	B
WYP-27/2	230	330



H = Quatro entradas rosqueadas de 3/4", sendo três fornecidas com tampões de borracha.

PENDENTE



WYPG 20/2

PLAFONIER



WYPG 25/2

ARANDELA 45°



WYPG 26/2

ARANDELA 90°



WYPG 27/2

APARELHO DE ILUMINAÇÃO WYPG | VISOR POLICARBONATO - COM GRADE

IP-65

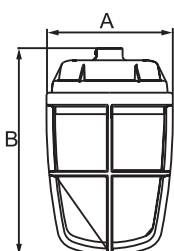
ESPECIFICAÇÕES TÉCNICAS

Referência	Cor	Modelo	Lâmpadas			
			**Tipos	Tipo	*Fluxo Luminoso (lm)	Base
WYPG-20/2	Cinza	Com Grade	Incandescente 200 W	Ovoide	3400	E-27
WYPG-25/2			Vapor Mercúrio 80 W		3700	
WYPG-26/2			Vapor Sódio 70 W		5600	
WYPG-27/2			Vapor Metálico 70 W		5200	

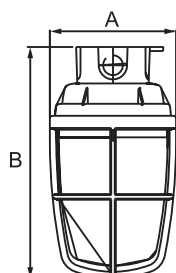
\* Fluxo luminoso variável de acordo com fabricante da lâmpada.  
 \*\* Posição de funcionamento somente conforme fotos ilustrativas.

Dimensões (mm)

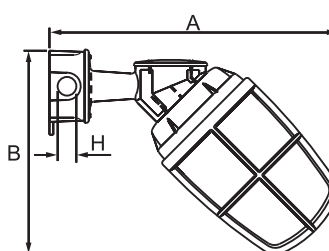
Ref.	A	B
WYPG-20/2	154	255



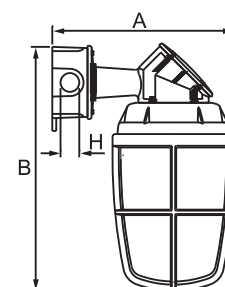
Ref.	A	B
WYPG-25/2	154	283



Ref.	A	B
WYPG-26/2	370	260



Ref.	A	B
WYPG-27/2	240	320



H = Quatro entradas rosqueadas de 3/4", sendo três fornecidas com tampões de borracha.

PENDENTE



AWYP 20

PLAFONIER



AWYP 25

ARANDELA 45°



AWYP 26

ARANDELA 90°



AWYP 27

APARELHO DE ILUMINAÇÃO AWYP COM ALOJAMENTO | VISOR POLICARBONATO - SEM GRADE IP-65

**CARACTERÍSTICAS**

Aparelhos para iluminação à prova de gases não inflamáveis, vapores e pó. Indicados para lâmpadas com bulbo ovóide: vapor mercúrio 80 W, vapor de sódio 70 W e vapor metálico 70 W. Alojamento e Base da luminária injetados em liga de alumínio silício, com acabamento epóxi poliéster na cor cinza. Globo com rosca em policarbonato resistente a impactos e baixas temperaturas. Fornecido com soquete E-27, interior devidamente protegido com juntas de vedação. Parafusos em aço inox. Alojamento fornecido com chassi.

**APLICAÇÃO**

Para iluminação de ambientes cuja atmosfera contenha umidade, gases não inflamáveis, vapores e pó: indústrias, restaurantes, parques, estacionamentos, escolas, etc.

**ESPECIFICAÇÕES TÉCNICAS**

Referência	Cor	Modelo	Lâmpadas			
			Tipos	Tipo	*Fluxo Luminoso (lm)	Base
AWYP-20	Cinza	Sem Grade	Vapor Mercúrio 80 W	Ovoide	3700	E-27
AWYP-25			Vapor Sódio 70 W		5600	
AWYP-26			Vapor Metálico 70 W		5200	
AWYP-27						

\* Fluxo luminoso variável de acordo com fabricante da lâmpada.

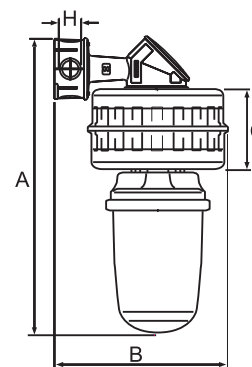
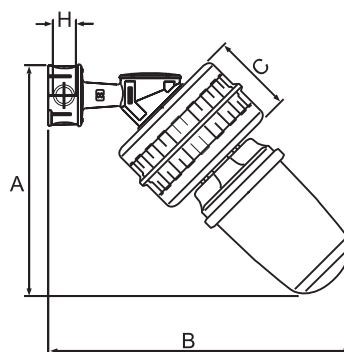
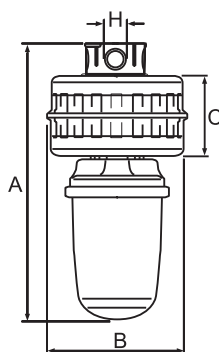
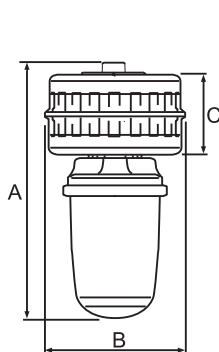
Dimensões (mm)

Ref.	A	B	C
AWYP-20	364	212	133

Ref.	A	B	C
AWYP-25	406	212	133

Ref.	A	B	C
AWYP-26	347	455	133

Ref.	A	B	C
AWYP-27	438	262	133



H = Quatro entradas rosqueadas de 3/4", sendo três fornecidas com tampões de borracha.

PENDENTE



AWYPG 20

PLAFONIER



AWYPG 25

ARANDELA 45°



AWYPG 26

ARANDELA 90°



AWYPG 27

APARELHO DE ILUMINAÇÃO AWYPG COM ALOJAMENTO | VISOR POLICARBONATO - COM GRADE IP-65

ESPECIFICAÇÕES TÉCNICAS

Referência	Cor	Modelo	Lâmpadas			
			Tipos	Tipo	*Fluxo Luminoso (lm)	Base
AWYPG-20	Cinza	Com Grade	Vapor Mercúrio 80 W	Ovoide	3700	E-27
AWYPG-25			Vapor Sódio 70 W		5600	
AWYPG-26			Vapor Metálico 70 W		5200	
AWYPG-27						

\* Fluxo luminoso variável de acordo com fabricante da lâmpada.

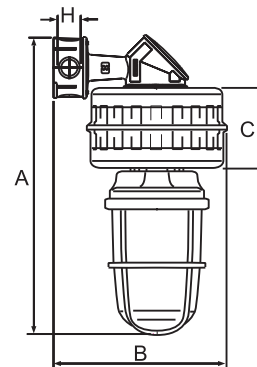
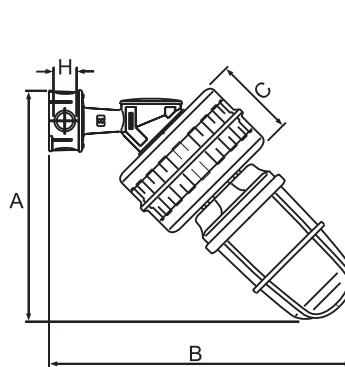
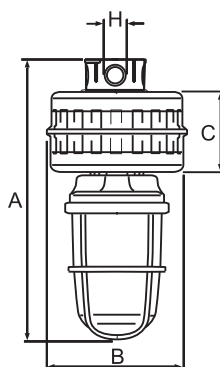
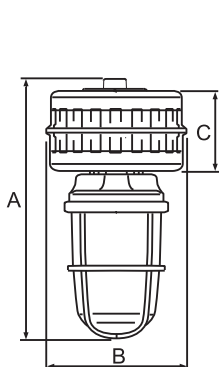
Dimensões (mm)

Ref.	A	B	C
AWYPG-20	372	212	133

Ref.	A	B	C
AWYPG-25	415	212	133

Ref.	A	B	C
AWYPG-26	347	455	133

Ref.	A	B	C
AWYPG-27	447	262	133



H = Quatro entradas rosqueadas de 3/4", sendo três fornecidas com tampões de borracha.

PENDENTE



AWYPG-20RR

PLAFONIER



AWYPG-25RR

ARANDELA 45°



AWYPG-26RR

APARELHO DE ILUMINAÇÃO AWYPG COM ALOJAMENTO E REFLETOR RASO | VISOR POLICARBONATO - COM GRADE

IP-65

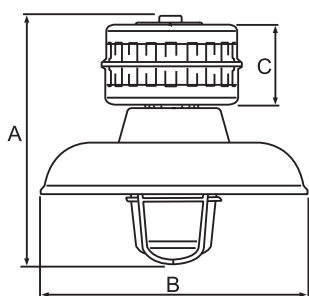
ESPECIFICAÇÕES TÉCNICAS

Referência	Cor	Modelo	Lâmpadas			
			Tipos	Tipo	*Fluxo Luminoso (lm)	Base
AWYPG-20RR	Cinza	Com Grade e Com Refletor Raso	Vapor Mercúrio 80 W	Ovoide	3700	E-27
AWYPG-25RR			Vapor Sódio 70 W		5600	
AWYPG-26RR			Vapor Metálico 70 W		5200	

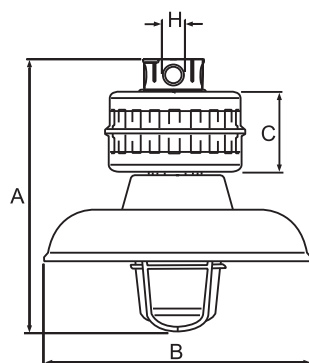
\* Fluxo luminoso variável de acordo com fabricante da lâmpada.

Dimensões (mm)

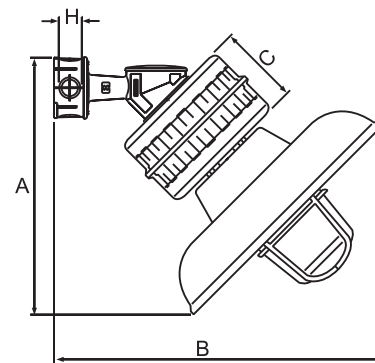
Ref.	A	B	C
AWYPG-20RR	364	410	133



Ref.	A	B	C
AWYPG-25RR	406	410	133



Ref.	A	B	C
AWYPG-26RR	393	501	133



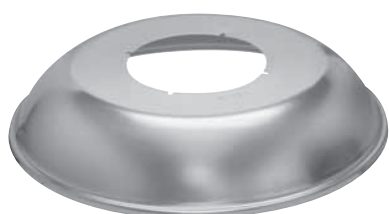
H = Quatro entradas rosqueadas de 3/4", sendo três fornecidas com tampões de borracha.

## RRWYP-200 - REFLETOR RASO PARA LUMINÁRIAS WYP

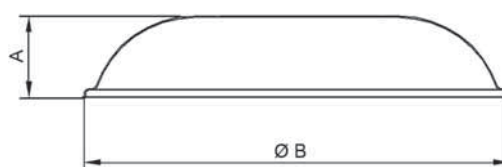
## CARACTERÍSTICAS

Refletor raso em chapa de alumínio anodizado brilhante, para luminárias WYP pendente, plafonier, arandela 45°.

## ESPECIFICAÇÕES TÉCNICAS



Dimensões (mm)



Referência	Aplicação	Dimensões (mm)	
		A	B
RRWYP-200	WYPG-20/2 / AWYPG-20	78	Ø 410
	WYPG-25/2 / AWYPG-25		
	WYPG-26/2 / AWYPG-26		

PENDENTE



WYPG-20/2RR

PLAFONIER



WYPG-25/2RR

ARANDELA 45°



WYPG-26/2RR

APARELHO DE ILUMINAÇÃO WYPG | VISOR POLICARBONATO - COM GRADE - COM REFLETOR

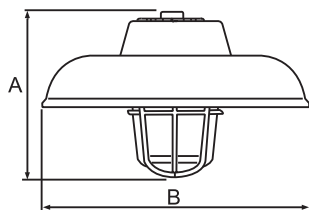
IP-65

ESPECIFICAÇÕES TÉCNICAS

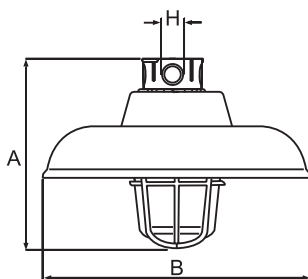
Referência	Modelo	Soquete	Lâmpadas	Tipo
WYPG-20/2RR	Com Grade e Com Refletor Raso	E-27	Incandescente até 200 W Vapor Mercúrio 80 W Vapor Sódio 70 W Vapor Metálico 70 W	Ovoide
WYPG-25/2RR				
WYPG-26/2RR				

Dimensões (mm)

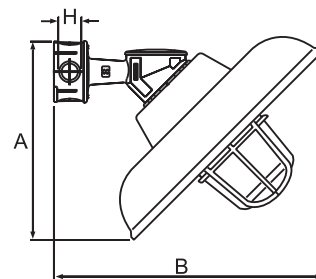
Ref.	A	B
WYPG-20/2RR	255	410



Ref.	A	B
WYPG-25/2RR	290	410



Ref.	A	B
WYPG-26/2RR	313	412



H = Quatro entradas rosqueadas de 3/4", sendo três fornecidas com tampões de borracha.



AWYPGC

**APARELHO BLINDADO COM CURVA ESPECIAL 45° E CAIXA DE INSPEÇÃO | COM ALOJAMENTO - VISOR POLICARBONATO IP-65**

**CARACTERÍSTICAS**

Aparelhos para iluminação pública à prova de gases não inflamáveis, vapores e pó. Indicados para lâmpadas com bulbo ovóide vapor mercúrio, vapor de sódio e vapor metálico (até 250W). Caixa de inspeção, curva, alojamento e base fundidos em liga de alumínio silício, com acabamento epóxi poliéster na cor cinza. Globo com rosca em policarbonato. Refletor em chapa de alumínio anodizado brilhante tipo raso. Interior devidamente protegido com juntas de vedação. Parafusos em aço inox. Alojamento para equipamento auxiliar fornecido com chassi.

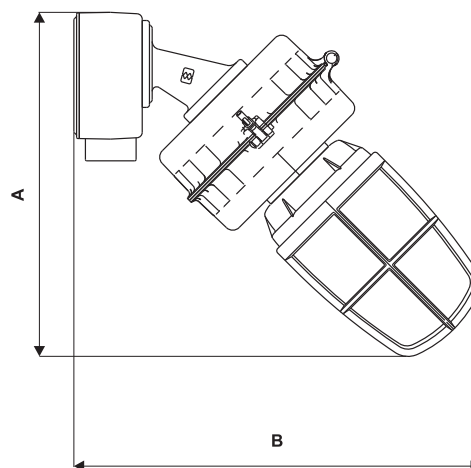
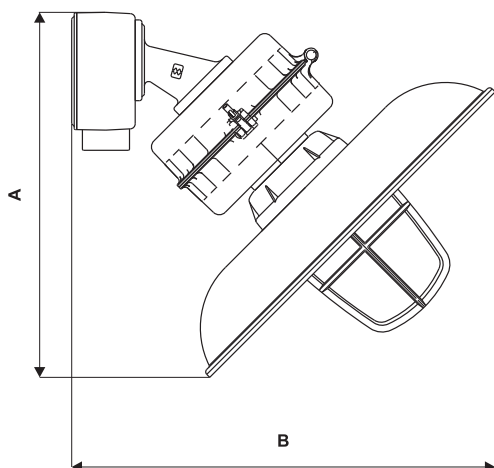
**APLICAÇÃO**

Indústrias, parques, estacionamentos, escolas, etc.  
Para montagem em postes de 1.1/2" rosca BSP.

Obs.: Poste não fornecido.

**ESPECIFICAÇÕES TÉCNICAS**

Referência	Modelo	Lâmpadas	Tipo	Tipo	Dimensões (mm)	
					A	B
AWYPGC-26/2	Sem Refletor	Vapor Mercúrio 80 W Vapor Metálico 70 W	Ovóide	E-27	380	450
AWYPGC-26/2 RR	Refletor Raso	Vapor de Sódio 70 W			420	505







WYP-80



WYPG-80

APARELHO PORTÁTIL | VISOR POLICARBONATO

IP-54

**CARACTERÍSTICAS**

Aparelho portátil para iluminação, com lâmpadas incandescentes até 150 W. Base em liga de Alumínio Silício, com acabamento epóxi-poliéster, na cor cinza. Gancho de suspensão galvanizado. Manopla de borracha com prensa-cabo. Globo com rosca em policarbonato, resistente a impactos e baixas temperaturas. Fornecido com soquete E-27, interior devidamente protegido com junta de vedação e parafusos em aço inox.

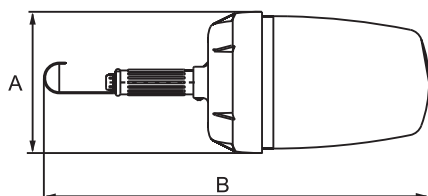
**APLICAÇÃO**

Para uso em ambientes cuja atmosfera contenha umidade, gases, vapores e pó não inflamáveis, áreas de manutenção industrial, estacionamentos, oficinas. Ideal para aplicação em instalações frigoríficas (câmaras frias).

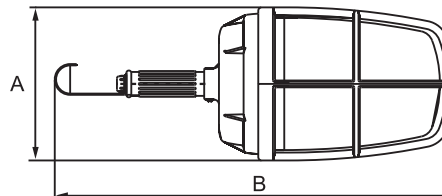
**ESPECIFICAÇÕES TÉCNICAS**

Referência	Cor	Modelo	Lâmpada	Soquete	Dimensões (mm)	
					A	B
WYP-80	Cinza	Sem Grade	Incandescente 150 W	E-27	144	474
WYPG80		Com Grade			154	482

WYP-80



WYPG-80





IPTP - 26



IPTP - 28



IPTP - 27

APARELHOS BLINDADOS | VISOR POLICARBONATO

IP-54

**CARACTERÍSTICAS**

Aparelhos para iluminação à prova de gases, vapores e pó não inflamáveis. Corpo, defletor, grade de proteção ou aro em liga de Alumínio Silício. Fornecido com soquete E-27, interior devidamente protegido com junta de vedação e parafusos em aço inox. Três entradas com rosca BSP (GÁS) 3/4", sendo 2 fornecidas com tampões de borracha. Acabamento epóxi-poliéster na cor cinza. Resistente a impactos e baixas temperaturas. Modelos IPTP-26 e IPTP-28 para lâmpadas até 100 W.

Modelo IPTP-27 para lâmpadas até 60 W.

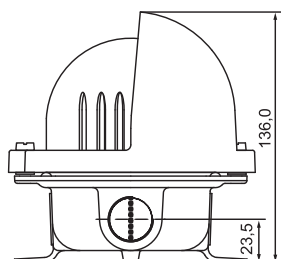
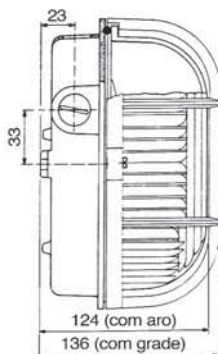
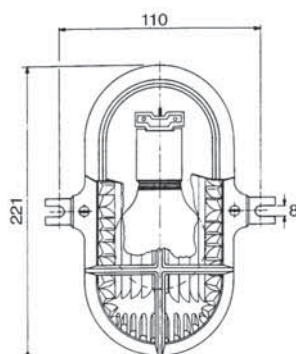
**APLICAÇÃO**

Para ambientes onde a iluminação não possa ser direta, e/ou para balizamento e sinalização. Locais cuja atmosfera contenha umidade, gases, vapores e pó não inflamáveis. Em restaurantes, residências, lojas, escolas, estacionamentos, etc.

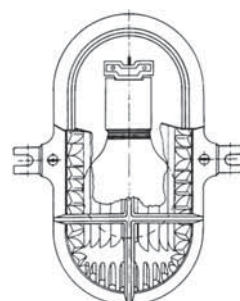
**ESPECIFICAÇÕES TÉCNICAS**

Referência	Cor	Modelo	Lâmpada	Soquete
IPTP - 26	Cinza	Com Grade	*Incandescente 60 W / 100 W	E-27
IPTP - 28		Com Aro		
IPTP - 27		Com Defletor	Incandescente 60 W	

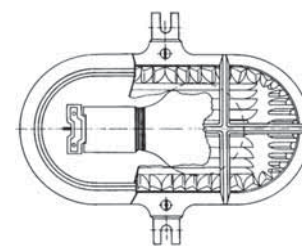
Dimensões (mm)



\* Posição de funcionamento modelos IPTP-26 e IPTP-28 (polycarbonato)



Para utilização de lâmpadas até 100 W



Para utilização de lâmpadas até 60 W